

Mobilbagger

A 900 C ZW

Litronic®

Einsatzgewicht: 19.600 - 22.000 kg

Motorleistung: 105 kW / 143 PS



LIEBHERR

A 900 C ZW

Litronic®

Einsatzgewicht: 19.600 - 22.000 kg

Motorleistung: 105 kW / 143 PS

Tieflöffel-Inhalt: 0,24 - 0,95 m³



Leistungsfähigkeit

Das neue fortschrittliche Zweibegeprinzip wurde im A 900 C ZW Litronic konsequent umgesetzt. Grundlage bildet der leistungsstarke Liebherr Motor mit seinem groß dimensionierten Hubraum der serienmäßig zwei unabhängige Pumpen versorgt. Somit steht eine konstant hohe Förderleistung in jeder Situation zur Verfügung.

Komfort

Die übersichtlich gestaltete Kabine bietet rundum Fahrerkomfort nach Maß und extrem gute Sichtverhältnisse durch die großflächige Verglasung. Schräg abfallende Kanten und intelligente Schlauchverlegungen runden die Gesamtkonzeption ab und bieten einen souveränen und sicheren Überblick über die gesamte Baustellensituation.

Wirtschaftlichkeit

Effizienz gehört mit zu den wichtigsten Zielen des Zweibegekonzeptes. Der A 900 C ZW Litronic ist darauf ausgelegt und bietet mit perfekt abgestimmten Arbeitsgeräten wie z.B. Ramme, Stopfgerät und Mulcher hervorragende Einsatzvielfalt. Selbst in schwer zugänglichen Gleisstellen arbeitet er unabhängig und flexibel.

Zuverlässigkeit

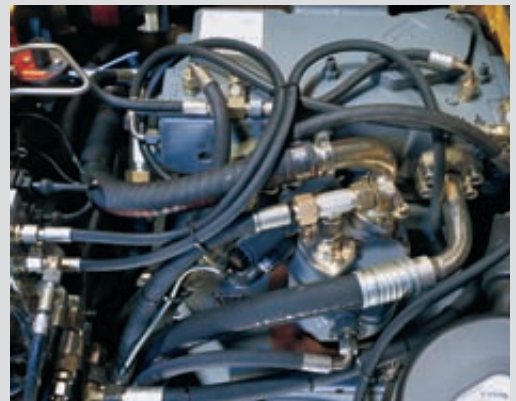
Der A 900 C ZW Litronic – einer der vieles kann. Ausgestattet mit erprobten Komponenten von Liebherr und umfangreichen Sicherheitsfunktionen kann man sich vollständig auf seine Arbeit konzentrieren. Als Schlüsselgerät ist er verlässlich auf der Schiene, im Gelände und auf der Staße einsetzbar.





Liebherr Dieselmotor

- Hohe Lebensdauer, großer Hubraum von 6,4 l
- Entspricht gültigen Abgasnormen
- Hohe Leistung von 105 kW bei nur 1800 U/Min
- Speziell für den Einsatz in Baumaschinen entwickelt



Leistungsfähigkeit

Das neue fortschrittliche Zweiwegeprinzip wurde im A 900 C ZW Litronic konsequent umgesetzt. Grundlage bildet der leistungsstarke Liebherr Motor mit seinem groß dimensionierten Hubraum der serienmäßig zwei unabhängige Pumpen versorgt. Somit steht eine konstant hohe Förderleistung in jeder Situation zur Verfügung.

Innovatives Konzept

Leistung ohne Kompromisse

Der A 900 C ZW Litronic mit seinem 105 kW starken Liebherr Motor (143 PS) bringt hohe Leistung auf der Schiene sowie auf der Straße. Großzügig dimensionierte Komponenten sorgen für schnelle Arbeitsspiele und einen kraftvollen Antrieb.

Bewegungsfreiheit

Das innovative LSC-Hydrauliksystem wurde speziell für den Zweiwegeinsatz konzipiert. Maximale Leistung und maximale Kräfte stehen jederzeit zur Verfügung. Das gleichzeitige Fahren auf dem Gleis und überlagerte Bewegungen der Ausrüstung sind problemlos möglich.

Viel Kraft und Feingefühl

Konstante Fördermengen

Als Trägergerät ermöglicht der A 900 C ZW Litronic große Vielfalt bei der Auswahl der hydraulischen Anbaugeräte.

Unabhängiges Schienenfahrwerk

Eine weitere unabhängige Verstellpumpe für das Schienenfahrwerk gewährleistet jederzeit eine optimale Kraftübertragung auf den Schienenstrang. Das sichere Überfahren von Signalanlagen neben den Gleisen ist jederzeit möglich.

Feinfühliges Einsatz

Vielseitige Einsätze wie z.B. die Profilierung des Schotterbettes oder Böschungsarbeiten können perfekt ausgeführt werden. Das Litronic System ermöglicht feinfühliges Arbeiten und eine abgestimmte Feinsteuerung des Gerätes.



Innovatives Hydraulikkonzept

- 2 Liebherr Verstellpumpen mit unabhängigen Regelkreisen
- Hohe Fahr- und Arbeitsleistungen
- Unabhängiger Betrieb von hydraulischen Anbauwerkzeugen



Litronic

- Steigert die Leistungsfähigkeit des Baggers
- Verringert den Kraftstoffverbrauch
- Vermindert die Servicekosten und erleichtert die Bedienung
- Ermöglicht höchste Feinfühligkeit und beliebig viele überlagerte Bewegungen



Hochwertiges Rückfahrkamera-Monitor-System

- 2 verschiedene Systeme erhältlich
- Bildwinkel 115° horizontal
- Hohe Lichtempfindlichkeit (0,5 lux)
- Automatisch geregelte Scheibenheizung
- IP69: absolut staubdicht, Schutz bei Hochdruck-/Dampfstrahlreinigung
- Automatischer Helligkeitsabgleich
- 7" TFT Farbdisplay



Komfort

Die übersichtlich gestaltete Kabine bietet rundum Fahrerkomfort nach Maß und extrem gute Sichtverhältnisse durch die großflächige Verglasung. Schräg abfallende Kanten und intelligente Schlauchverlegungen runden die Gesamtkonzeption ab und bieten einen souveränen und sicheren Überblick über die gesamte Baustellensituation.

Innovative Konzepte

Übersichtlicher Fahrerstand

Die Instrumentierung ist klar und übersichtlich angeordnet. Die Anzeigen sind gut lesbar und liefern auf einen Blick alle Informationen über den Betriebszustand des Gerätes.

Die Hubhöhen- und Schwenkbegrenzung ist am Display einstellbar.

Einsteigen und wohlfühlen

Über breite Trittstufen gelangt man in die ergonomisch gestaltete Großraumkabine mit serienmäßiger Klimaautomatik. Der Liebherr-Komfortsitz ist individuell einstellbar und schwingungsgedämpft und ermöglicht eine konstante und hohe Leistungsfähigkeit des Fahrers.

Angenehme Umgebung

Die niedrige Motordrehzahl in Verbindung mit einem durchdachten Schalldämmkonzept sorgt für angenehme Innenraum- und Außengeräusche. Der Schallpegel liegt auf dem Niveau moderner Diesel-Pkws.

Niveauregulierung

Ruhiges Fahren

Die permanente Niveauregulierung des Schienenfahrwerks erzielt ein ruhiges Verhalten des Zweigelegers im Gleisverkehr.

Novotronic

Mit der Novotronic von Liebherr kann der Anpressdruck der Reifen einfach über eine Stellschraube nachjustiert werden. Die optimale Traktion der Reifen ist somit jederzeit gegeben.

Messleiste

- Übersichtlich angebrachte Messleiste für sichere und schnelle Einstellungen
- Kontroll- und Überwachungsfunktionen erhöhen die Funktionssicherheit der Maschine



Vollautomatische Klimaanlage

- Komfort wie im PKW bietet die serienmäßige Klimaautomatik
- Zwei Sensoren zur exakten Temperaturregelung
- Lüftungsklappen werden über Tasten gesteuert
- Reheat-Funktion zur schnellen Entfeuchtung / Enteisierung der Frontscheibe



Hydrostatischer Lüfterantrieb

- Beschleunigte Warmlaufphase
- Gewährleistung einer gleich bleibenden Ölqualität durch konstante Öltemperatur
- Erhöhte Lebensdauer der Antriebskomponenten
- Lüfter nimmt nur die erforderliche Leistung auf, dies führt zu Kraftstoffeinsparungen und reduziert deutlich den Schallpegel



Wirtschaftlichkeit

Effizienz gehört mit zu den wichtigsten Zielen des Zweiwegekonzeptes. Der A 900 C ZW Litronic ist darauf ausgelegt und bietet mit perfekt abgestimmten Arbeitsgeräten wie z.B. Ramme, Stopfgerät und Mulcher hervorragende Einsatzvielfalt. Selbst in schwer zugänglichen Gleisstellen arbeitet er unabhängig und flexibel.

Wirtschaftlicher Einsatz rund um die Uhr

Kraftwerk

Bereits bei niedrigen Drehzahlen entfaltet der Liebherr Motor seine volle Leistungsstärke. Ausgestattet mit Direkteinspritzung, Abgasturbolader und Ladeluftkühler hat er einen hervorragenden Drehmomentanstieg und verfügt über hohe Leistungsreserven.

Leerlaufautomatik

Kraftstoffverbrauch und die Emissionswerte werden durch die zuschaltbare Funktion reduziert, werden keine Arbeits- oder Fahrbewegungen durchgeführt, wird die Motordrehzahl automatisch auf Leerlauf abgesenkt.

Serviceorientiert

Sichere rutschhemmende Trittstufen und ergonomisch angebrachte Haltegriffe sorgen für einen sicheren Zugang zu allen Wartungspunkten. Alle anfallenden Arbeiten können durch den intelligenten Aufbau schnell und kostengünstig durchgeführt werden.

Sichere Zukunftsinvestition

Dienstleistung nach Maß

Das eng mit unseren Händlern abgestimmte, bewährte Serviceangebot und direkt beim Herstellerwerk ausgebildetes Servicepersonal bildet ein durchdachtes, wirtschaftliches Gesamtkonzept. Der elektronische Zugriff auf unser weltweites Ersatzteilmanagement ermöglicht eine Ersatzteilverfügbarkeit rund um die Uhr.

Hoher Werterhalt

Liebherr-Bagger sind mit hochwertigen Materialien und mit fortschrittlichen Technologien für langfristige Einsatzzeiten gebaut. Liebherr-Bau- maschinen sind gefragte Gebrauchte und garantieren höchsten Werterhalt.

Schnellwechsel - Löffelstiel

- Ausrüstung ist optimal auf den Bagger abgestimmt und ermöglicht die Aufnahme verschiedenster Anbauwerkzeuge
- Mechanischer Schnellwechsler für den ZW-Bagger
- Optimierte für Einsätze unter Oberleitungen



Modulares Schnellwechselsystem made by Liebherr

- Likufix – kuppelt alle hydraulischen Anbauwerkzeuge ohne auszusteigen, höchste Produktivität durch sekundenschnellen Werkzeugwechsel
- Für jeden Einsatz das richtige Grabwerkzeug. Das Gerät amortisiert sich schnell und wird zum multifunktionalen Werkzeugträger.
- Mechanischer und hydraulischer Liebherr-Schnellwechsler



Detaillösungen

- Hochfeste Stahlbleche an hochbelasteten Stellen für härteste Anforderungen
- Aufwendige und stabile Lagerung von Ausrüstung und Zylindern
- Höchstmaß an Festigkeit auch bei hohen Lasten



Zuverlässigkeit

Der A 900 C ZW Litronic – einer der vieles kann. Ausgestattet mit erprobten Komponenten von Liebherr und umfangreichen Sicherheitsfunktionen kann man sich vollständig auf seine Arbeit konzentrieren. Als Schlüsselgerät ist er verlässlich auf der Schiene, im Gelände und auf der Straße einsetzbar.

Qualität hat einen Namen

Liebherr Komponenten Die eigengefertigten Komponenten des Antriebstranges wie Motor, Fahr- und Schwenkantrieb, Arbeitspumpen und Hydraulikzylinder sind perfekt aufeinander abgestimmt. Sie werden von Liebherr speziell für Baumaschinen entwickelt, getestet und produziert. Als Einheiten eines auf Langlebigkeit ausgelegten Gesamtsystems garantieren sie ein Höchstmaß an Zuverlässigkeit.

Innovatives Zweiwege-System

Liebherr verfügt über 60 Jahre Erfahrung im Bau von Hydraulikbaggern und über 40 Jahre Erfahrung im Bau von Zweiwegebaggern. Die daraus gewonnen Erkenntnisse in Verbindung mit modernsten Fertigungstechniken wurden in das neue ZW-Konzept integriert. Mit diesem Gerät bietet Liebherr einen einzigartigen Kompetenzvorsprung in Konstruktion und Erfahrung.

Sicherheit mit eingebaut

Ausrüstungen

Die stabilen Ausrüstungen sind für schwerste Einsätze konstruiert. Die Bauteile werden nach der FEM-Methode optimiert, die Hubzylinder sind grundsätzlich beidseitig gelagert.

Funktionssicherheit

Liebherr-Bagger sind mit hochwertigen von Liebherr produzierten und getesteten elektrischen und elektronischen Komponenten ausgestattet. Eine sichere Versorgung des Gerätes ist somit gewährleistet.

Liebherr Hydraulikzylinder

- Abgestimmte Größen für jedes Gerät
- Hochwertige Oberflächenbeschichtung der Kolbenstange
- Die Liebherr-Zylinder sind mit Spezial-Longlife-Dichtungssystem ausgestattet
- Beidseitige Endlagendämpfung in Arbeitszylindern



Gut geschmiert

- Die Zentralschmieranlage sorgt für gleichmäßige Versorgung
- Die Füllmenge ist mit dem durchsichtigen Behälter jederzeit einsehbar
- Einfacher und schneller Servicevorgang

Technische Daten



Motor

Leistung nach ISO 9249	105 kW (143 PS) bei 1800 min ⁻¹
Motortyp	Liebherr D 934 S nach Stufe IIIA/Tier 3
Bauart	4 Zylinder Reihenmotor
Bohrung/Hub	122/136 mm
Hubraum	6,4 l
Arbeitsverfahren	4-Takt-Diesel
	Pumpe-Leitung-Düse-Einspritzsystem
	Turbolader mit Ladeluftkühlung
	emissionsoptimiert
Kühlsystem	Wasserkühlung und integrierter Motorölkühler
Luffilter	Trockenlufffilter mit Vorabscheider, Haupt- und Sicherheitselement
Kraftstofftank-Inhalt	290 l
Leerlaufautomatik	sensorgesteuert
Elektrische Anlage	
Betriebsspannung	24 V
Batterie	2 x 135 Ah/12 V
Lichtmaschine	Drehstrom 28 V/80 A
Option	Liebherr-Partikelfilter



Hydraulikanlage

Hydraulikpumpe	Liebherr-Verstell Doppelpumpe in Schrägscheibenbauart
Fördermenge max.	2 x 189 l/min.
Betriebsdruck max.	350 bar
Pumpenregelung und -steuerung	2-Kreis Liebherr-Synchron-Comfort-System (LSC) mit elektronischer Grenzlastregelung, Druckabschneidung, Minimalhubregelung, Bedarfsstromsteuerung, Schwenkreis-Priorität- und Momentenregelung
Vorzugsschaltung	
Anbaugeräte	Prioritäts-LSC-Kreis für Anbaugeräte max. 189 l/min.
Zusatzkreispumpe	Verstellpumpe
Fördermenge	93 l/min.
Betriebsdruck	290 bar
Hydrauliktank-Inhalt	175 l
Hydrauliksystem-Inhalt	max. 340 l
Filterung	1 Filter im Rücklauf mit integriertem Feinstfilterbereich (5 µm)
Kühlsystem	Kompaktkühler, bestehend aus Kühleinheit für Wasser, Hydrauliköl, Ladeluft, Kraftstoff, hydrostatischer Lüfterantrieb
MODE-Schaltung	Anpassung der Motor- und Hydraulikleistung an die jeweiligen Einsatzbedingungen
LIFT	für Lasthebearbeiten
FINE	für Präzisionsarbeiten durch sehr feinfühlig Bewegungen
ECO	für besonders wirtschaftliches und umweltfreundliches Arbeiten
POWER	für max. Grableistung und schwere Einsätze
Super-Finish	einstellbare Arbeitsgeschwindigkeit für Präzisionsarbeiten
Drehzahleinstellung	stufenlose Anpassung der Motorleistung über die Drehzahl
Funktionsmenü	10 fest einstellbare Fördermengen und Drücke für optionale Anbaugeräte



Steuerung

Energieverteilung	über Steuerschieber mit integrierten Sicherheitsventilen, gleichzeitige und unabhängige Betätigung von Fahrwerk, Schwenkwerk und Arbeitsausrüstung
Summenschaltung	2 x 189 l/min. für alle Arbeitsbewegungen
Betätigung	
Ausrüstung und Schwenkwerk	mit proportional wirkenden Kreuzschalthebeln
Fahrwerk	mit proportional wirkendem Fußpedal für Fahrtrieb
Zusatzfunktionen	über Schalter oder proportional wirkende Fußpedale



Schwenkwerk

Antrieb	Liebherr-Schrägscheibenölmotor mit integriertem Bremsventil und Momentensteuerung
Getriebe	Liebherr-Kompakt-Planetengerieße
Drehkranz	Liebherr, innenverzahnter, abgedichteter einreihiger Kugeldrehkranz
Schwenkgeschwindigkeit	0 – 9,0 min ⁻¹ stufenlos
Schwenkmoment	46 kNm
Feststellbremse	nasse Lamellen (negativ wirkend)
Option	pedalbetätigte Positionierbremse



Fahrerkabine

Kabine	Doppelkabine elastisch gelagert, schallgedämmt, getönte Scheiben. Frontscheibe (Verbundsicherheitsglas) unter Dach einschleubar, Tür mit Schiebefenster
Fahrersitz	schwingungsgeädmpft, auf das Fahrergewicht einstellbar, 6-fach verstellbar, zusätzlicher Beifahrersitz
Steuerung	eingebaut in die zum Fahrersitz verstellbaren Bedienungskonsolen, Notbremsanlage und Drucklufthorn vom Beifahrer zu betätigen
Überwachung	menügeführte Abfrage der aktuellen Betriebszustände über LCD-Display. Automatische Überwachung, Anzeige, Warnung (akustisch und optisch) und Speicherung von abweichenden Betriebszuständen wie z. B. Motorüberhitzung, zu niedriger Motoröldruck oder Hydraulikölstand
Sicherheitspaket	Signalflagge, Signalhorn, Warndreieck, Warnleuchten, Feuerlöscher, Verbandskasten und ÖCU-Tasche
Klimaanlage	serienmäßige Klimaautomatik, kombiniertes Kühl-Heizaggregat, zusätzlich Staubfilter im Frisch- und Umluftkreislauf
Schallemission	
ISO 6396	L _{PA} (in Fahrerkabine) = 73 dB(A)
2000/14/EG	L _{WA} (außen) = 100 dB(A)
Schallwerte entsprechen den Richtlinien des „Blauen Engels“.	



Unterwagen

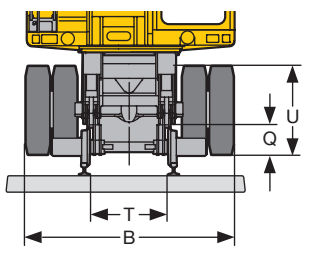
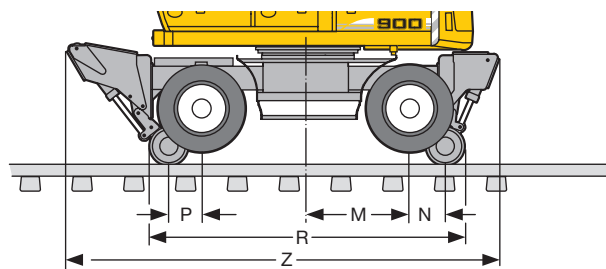
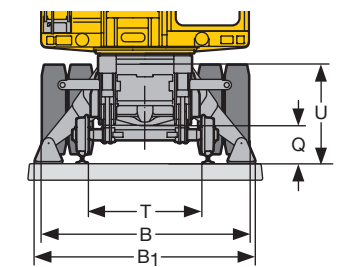
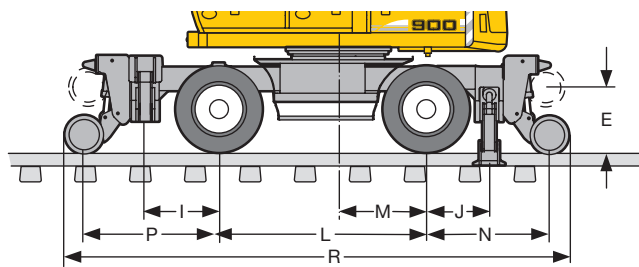
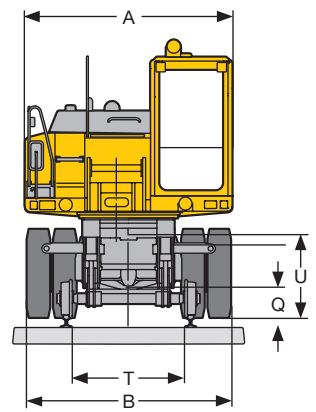
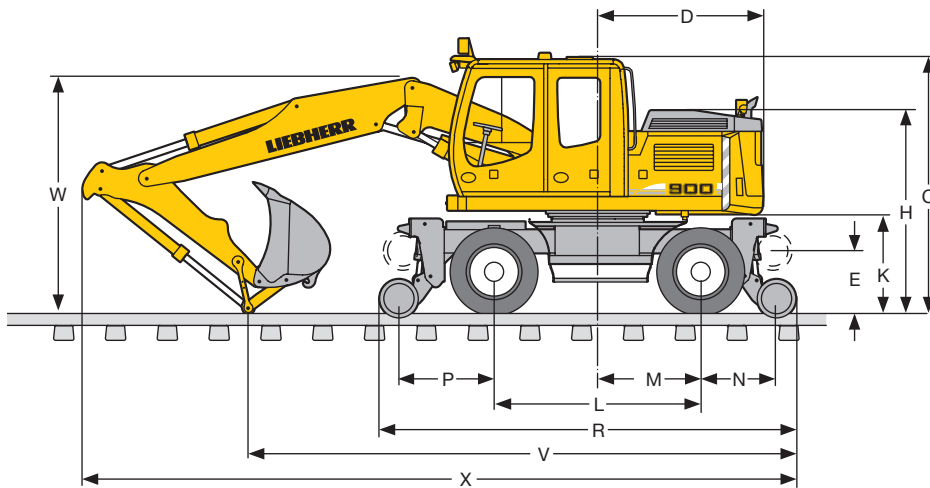
Antrieb	Schrägscheibenölmotor mit beidseitig wirkendem Bremsventil
Getriebe	Zweigang-Lastschaltgetriebe und elektrisch betätigter Kriechgang
Fahrgeschwindigkeit	0 – 2,5 km/h (Kriechgang Gelände) 0 – 5,0 km/h (Gelände) 0 – 9,0 km/h (Kriechgang Straße) 0 – 20,0 km/h (Straße/Schiene)
Achsen	40-t-Baggerachsen, manuell oder automatisch betätigte hydraulische Arretierung der Pendel-Lenkachse
Bremsen	Lenk- und Starrachse mit nassen, wartungsfreien, spielarmen Lamellenbremsen. Betriebs- und Feststellbremsen hydraulisch betätigt
Abstützvarianten	4-Pkt.-Abstützung
Schienenfahrwerk	beidseitige Schienenführungsachsen mit 400 mm Schienenrädern. Heben und Senken hydraulisch. Automatische Lageregelung während der Fahrt bei Arbeiten unter elektrischer Fahrleitung
Erdungskabel	Anhängerkupplung
Anhängerkupplung	Rockinger-Kupplung an beiden Stirnseiten. Kuppelstange



Arbeitsausrüstung

Hydraulikzylinder	Liebherr-Zylinder mit Spezialdichtungs- und Führungssystem sowie Endlagendämpfung
Lagerstellen	abgedichtet und wartungsarm
Schmierung	semiautomatische Liebherr-Zentralschmieranlage
Löffelstiele	alle Löffelstiele mit Vorbereitung für SW-Löffelstiel
Option	Liebherr-Schnellwechselaadapter

Abmessungen



	ohne Abstützung/ Symetric Rail mm	4-Pkt.- Abstützung mm	Reibrad Schmalspur mm
A	2500	2500	2500
B	2520	2520	2520
B1	-	2700	-
C	3080	3080	3230
D	2000	2000	2000
E	780	780	-
H	2460	2460	2610
I	-	920	-
J	-	770	-
K	1210	1210	1360
L	2500	2500	2500
M	1050/1250*	1050	1050/1250*
N	900	1490	400
P	1150	1640	400
Q	340	340	500
R	5020	6100	3785
T	1435	1435	1000
U	995	995	1120
Z	-	-	5220

* = Symetric Rail

Bereifung 10.00-20

	Löffel- stiel m	Ausleger hydr. verstellbar 3,40 m			
		ohne Abstützung mm	4-Pkt.- Abstützung mm	Reibrad Schmalspur mm	Symetric Rail mm
V	1,85	6400	7000	6600	6600
	2,25	5700	6850*	6400*	5900
	2,65	6150*	6950*	6200*	5700
W	1,85	3000	3000	3000	3000
	2,25	2950	2950*	2950*	2950
	2,65	3050*	3200*	3050*	3050
X	1,85	8500	9100	8750	8700
	2,25	8400	9550*	9100*	8600
	2,65	9050*	9500*	9100*	8600

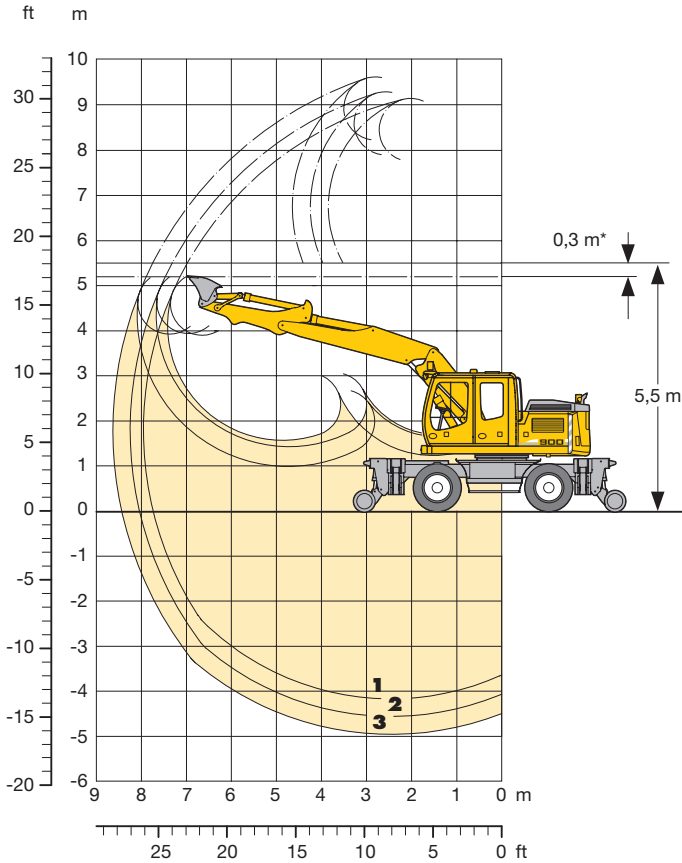
	Löffel- stiel m	Ausleger hoch- und seitenverstellbar 3,60 m			
		ohne Abstützung mm	4-Pkt.- Abstützung mm	Reibrad Schmalspur mm	Symetric Rail mm
V	1,85	6650	7250	6850	6850
	2,25	5950	7100*	6200	6150
	2,65	5750	6900*	6450*	5950
W	1,85	3050	3050	3050	3050
	2,25	3000	3000*	3000	3000
	2,65	3150	3150*	3150*	3150
X	1,85	8700	9300	8950	8900
	2,25	8550	9700*	8800	8750
	2,65	8550	9700*	9250*	8750

Ausrüstung dargestellt über Lenkachse

* Ausrüstung über Starrachse, da günstigere Transportstellung

Grabenräumlöffel-Ausrüstung

mit Ausleger hydr. verstellbar 3,40 m



Grabkurven

		1	2	3
Löffelstiellänge	m	1,85	2,25	2,65
Max. Grabtiefe	m	4,20	4,60	5,00
Max. Reichweite auf Grundniveau	m	7,75	8,05	8,45
Max. Ausschütthöhe	m	7,80	7,90	8,25
Max. Ausschütthöhe unter Oberleitung	m	3,90	3,90	3,90
Max. Reichhöhe	m	9,15	9,30	9,60
Max. Reißkraft	kN	89,5	78,4	69,7
	t	9,1	8,0	7,1
Max. Losbrechkraft	kN	98,3	98,3	98,3
	t	10,0	10,0	10,0

Max. Losbrechkraft mit Aufreißlöffel 114,0 kN (11,6 t)

Dienstgewicht

Das Dienstgewicht beinhaltet das Grundgerät mit 8-fach Bereifung und Zwischenringen, Ausleger hydr. verstellbar 3,40 m, Löffelstiel 2,25 m und Grabenräumlöffel 2000 mm/0,65 m³.

Unterwagenvarianten	Gewicht
A 900 C ZW Litronic [®] Symetric Rail	19600 kg
A 900 C ZW Litronic [®] ohne Abstützung	19600 kg
A 900 C ZW Litronic [®] mit 4-Pkt.-Abstützung	21400 kg

* Sicherheitsabstand zur Oberleitung bei Schutzerdung

Grabenräumlöffel standsicherheit (Sicherheit 75% nach ISO 10567* eingerechnet)

Schnittbreite mm	Inhalt nach ISO 7451 ¹⁾ m ³	Gewicht kg	ohne Abstützung						4-Pkt.-Abstützung						Symetric Rail									
			auf Schiene			auf Reifen			auf Schiene			auf Reifen			4-Pkt., abgestützt			auf Schiene			auf Reifen			
			Stiellänge (m) 1,85	2,25	2,65	Stiellänge (m) 1,85	2,25	2,65	Stiellänge (m) 1,85	2,25	2,65	Stiellänge (m) 1,85	2,25	2,65	Stiellänge (m) 1,85	2,25	2,65	Stiellänge (m) 1,85	2,25	2,65	Stiellänge (m) 1,85	2,25	2,65	
1600	0,80	445	■	■	▲	□	□	△	△	■	■	□	□	□	□	□	□	□	□	□	□	□	□	□
2000	0,65	388	△	△	■	□	□	□	□	□	△	□	□	□	□	□	□	□	□	□	□	□	□	□
1600 ²⁾	0,80	766	▲	▲	▲	□	△	■	■	▲	▲	□	□	□	□	□	□	□	□	□	□	□	□	□
2000 ²⁾	0,70	811	■	▲	▲	□	□	△	■	■	▲	□	□	□	□	□	□	□	□	□	□	□	□	□

* mit Sicherheit (75% der statischen Kipplast oder 87% der hydr. Hubkraft) bei max. Reichweite ohne Schnellwechselladadapter, 360° schwenkbar bei geschlossener Pendelachse

¹⁾ vergleichbar mit SAE (gehäuft)

²⁾ 2 x 50° schwenkbar

- = ≤ 1,8 t/m³ maximal zulässiges Materialgewicht
- △ = ≤ 1,5 t/m³ maximal zulässiges Materialgewicht
- = ≤ 1,2 t/m³ maximal zulässiges Materialgewicht
- ▲ = -

Tragfähigkeit

mit Ausleger hydr. verstellbar 3,40 m

ohne Abstützung Stiel 1,85 m

m	Unterwagen	3,0 m		4,5 m		6,0 m		7,5 m		m
7,5	auf Schiene auf Reifen	6,6 7,4*	7,4* 7,4*					3,8 4,8*	4,8* 4,8*	4,18
6,0	auf Schiene auf Reifen	6,0* 6,0*	6,0* 6,0*	3,6 4,8	6,5* 6,5*			2,2 3,1	3,7* 3,7*	5,80
4,5	auf Schiene auf Reifen	6,2 8,6	9,5* 9,5*	3,6 4,7	7,1* 7,1*		5,8* 4,6	1,7 2,4	3,3* 3,3*	6,69
3,0	auf Schiene auf Reifen	6,0 8,3	9,4* 9,4*	3,5 4,7	8,2* 7,0	2,2 3,0	6,1* 4,6	1,5 2,1	3,2* 3,2*	7,15
1,5	auf Schiene auf Reifen	6,0 8,2	11,7* 11,7*	3,4 4,6	8,7* 7,0	2,1 2,9	6,3* 4,5	1,4 2,0	3,2* 3,2*	7,25
0	auf Schiene auf Reifen	5,5 7,8	13,7* 13,5	3,2 4,7	8,7* 7,0	2,0 2,7	6,4* 4,3	1,5 2,1	3,4* 3,4*	7,02
-1,5	auf Schiene auf Reifen	5,3 7,6	14,3* 13,8	3,0 4,1	9,0* 6,7	1,9 2,6	5,3* 4,2	1,7 2,4	4,0* 3,8	6,43
-3,0	auf Schiene auf Reifen	5,1 7,4	11,8* 11,8*	2,8 4,0	5,8* 5,8*			2,7 3,8	5,2* 5,2*	4,65

4-Pkt.-Abstützung Stiel 1,85 m

m	Unterwagen	3,0 m		4,5 m		6,0 m		7,5 m		m
7,5	nicht abgest., auf Schiene nicht abgest., auf Reifen 4-Pkt., abgestützt	7,0 7,4* 7,4*	7,4* 7,4* 7,4*					4,1 4,8* 4,8*	4,8* 4,8* 4,8*	4,18
6,0	nicht abgest., auf Schiene nicht abgest., auf Reifen 4-Pkt., abgestützt	6,0* 6,0* 6,0*	6,0* 6,0* 6,0*	3,9 4,8	6,5* 6,5*			2,4 3,1	5,8* 5,8*	5,80
4,5	nicht abgest., auf Schiene nicht abgest., auf Reifen 4-Pkt., abgestützt	6,7 9,1* 9,5*	9,5* 9,5* 9,5*	3,9 5,1 6,3	7,1* 7,1* 7,1*	2,4 4,1	5,8* 5,8*	1,9 2,6 3,3*	3,3* 3,3* 3,3*	6,69
3,0	nicht abgest., auf Schiene nicht abgest., auf Reifen 4-Pkt., abgestützt	6,4 8,8 9,4*	9,4* 9,4* 9,4*	3,8 5,1 6,2	8,2* 7,4 8,2*	2,4 4,1 6,1*		1,7 2,3 3,0	3,2* 3,2* 3,2*	7,15
1,5	nicht abgest., auf Schiene nicht abgest., auf Reifen 4-Pkt., abgestützt	6,4 8,8 11,3	11,7* 11,7* 11,7*	3,7 5,0 6,2	8,7* 7,4* 8,7*	2,3 4,1 4,0	6,3* 6,3*	1,6 2,3 2,9	3,2* 3,2* 3,2*	7,25
0	nicht abgest., auf Schiene nicht abgest., auf Reifen 4-Pkt., abgestützt	5,9 8,4 11,3	13,7* 13,7* 13,7*	3,5 4,8 6,1	8,7* 7,6 8,7*	2,2 3,0 3,9	6,4* 4,7 6,4*	1,6 2,3 3,0	3,4* 3,4* 3,4*	7,02
-1,5	nicht abgest., auf Schiene nicht abgest., auf Reifen 4-Pkt., abgestützt	5,7 8,2 11,1	14,3* 14,3* 14,3*	3,2 4,5 5,8	9,0* 7,3 9,0*	2,1 2,9 3,8	5,3* 4,6 5,3*	1,9 2,6 4,2	4,0* 4,0* 4,0*	6,43
-3,0	nicht abgest., auf Schiene nicht abgest., auf Reifen 4-Pkt., abgestützt	5,6 8,1 10,9	11,8* 11,8* 11,8*	3,1 4,4 5,7	5,8* 5,8* 5,8*			3,0 4,2 5,2*	5,2* 5,2* 5,2*	4,65

Stiel 2,25 m

7,5	auf Schiene auf Reifen			3,5 4,1*	4,1* 4,1*					3,2* 3,2*	3,2* 3,2*	4,69
6,0	auf Schiene auf Reifen			3,7 4,9*	5,6* 5,6*	2,2 3,0	3,7* 3,7*			2,1 2,7*	2,7* 2,7*	6,17
4,5	auf Schiene auf Reifen	6,3 8,0*	8,0* 8,0*	3,6 4,8	6,7* 6,7*	2,3 3,0	5,6* 4,6			1,6 2,2	2,5* 2,5*	7,01
3,0	auf Schiene auf Reifen	6,0 8,3	11,0* 11,0*	3,5 4,7	7,8* 7,0	2,2 3,0	5,9* 4,6			1,4 2,0	2,5* 2,5*	7,44
1,5	auf Schiene auf Reifen	5,9 8,2	11,8* 11,8*	3,5 4,7	8,6* 6,9	2,1 2,9	6,2* 4,5	1,4 1,9	3,1* 3,1*	1,3 1,9	2,6* 2,6*	7,54
0	auf Schiene auf Reifen	5,5 7,9	13,4* 13,4*	3,2 4,4	8,7* 7,0	2,0 2,8	6,3* 4,4			1,4 2,0	2,9* 2,9*	7,33
-1,5	auf Schiene auf Reifen	5,3 7,6	14,1* 13,8	3,0 4,2	8,9* 6,8	1,9 2,6	5,9* 4,2			1,5 2,2	3,5* 3,5*	6,76
-3,0	auf Schiene auf Reifen	5,1 7,4	13,4* 13,4*	2,8 4,0	7,3* 6,5*					2,1 3,0	4,2* 4,2*	5,48

Stiel 2,25 m

7,5	nicht abgest., auf Schiene nicht abgest., auf Reifen 4-Pkt., abgestützt			3,8 4,1*	4,1* 4,1*					3,2* 3,2*	3,2* 3,2*	4,69
6,0	nicht abgest., auf Schiene nicht abgest., auf Reifen 4-Pkt., abgestützt			3,9 5,2	5,6* 5,6*	2,4 3,0	3,7* 3,7*			2,2 2,7*	2,7* 2,7*	6,17
4,5	nicht abgest., auf Schiene nicht abgest., auf Reifen 4-Pkt., abgestützt	6,7 8,0*	8,0* 8,0*	3,8 4,8	6,7* 6,7*	2,4 3,0	5,6* 5,6*			1,8 2,5	2,5* 2,5*	7,01
3,0	nicht abgest., auf Schiene nicht abgest., auf Reifen 4-Pkt., abgestützt	6,4 8,8*	11,0* 11,0*	3,8 5,0	7,8* 7,0	2,4 3,0	5,9* 4,6			1,6 2,2	2,5* 2,5*	7,44
1,5	nicht abgest., auf Schiene nicht abgest., auf Reifen 4-Pkt., abgestützt	6,3 8,7	11,8* 11,8*	3,7 5,0	8,6* 7,4	2,3 3,2	6,2* 4,9	1,5 2,7	3,1* 3,1*	1,5 2,6*	2,6* 2,6*	7,54
0	nicht abgest., auf Schiene nicht abgest., auf Reifen 4-Pkt., abgestützt	6,0 8,5	13,4* 13,4*	3,5 4,8	8,7* 7,0	2,2 3,0	6,3* 4,7			1,5 2,2	2,9* 2,9*	7,33
-1,5	nicht abgest., auf Schiene nicht abgest., auf Reifen 4-Pkt., abgestützt	5,7 8,2	14,1* 14,1*	3,3 4,5	8,9* 7,3	2,1 2,9	5,9* 4,6*			1,7 2,4	3,5* 3,5*	6,76
-3,0	nicht abgest., auf Schiene nicht abgest., auf Reifen 4-Pkt., abgestützt	5,6 8,1	13,4* 13,4*	3,1 4,3	7,3* 7,1*					2,3 3,3	4,2* 4,2*	5,48

Stiel 2,65 m

9,0	auf Schiene auf Reifen											
7,5	auf Schiene auf Reifen			3,6 4,3*	4,3* 4,3*			2,5* 2,5*	2,5* 2,5*	5,30		
6,0	auf Schiene auf Reifen			3,7 4,7*	4,7* 4,0*	2,3 3,0	4,0* 4,0*	1,8 2,2*	2,2* 2,2*	6,64		
4,5	auf Schiene auf Reifen	5,2* 5,2*	5,2* 5,2*	3,6 4,8	5,6* 5,6*	2,3 3,1	5,1* 4,6	1,4 2,0	2,0* 2,0*	7,42		
3,0	auf Schiene auf Reifen	6,0 8,3	10,9* 10,9*	3,4 4,7	7,5* 7,0*	2,3 3,1	5,7* 4,6	1,4 2,0	3,8* 3,1	1,3 1,8	2,0* 2,0*	7,83
1,5	auf Schiene auf Reifen	5,8 8,1	11,6* 11,6*	3,4 4,6	8,4* 6,9	2,2 3,0	6,1* 4,5	1,4 1,9	4,6 3,1	1,2 1,7	2,1* 2,1*	7,93
0	auf Schiene auf Reifen	5,6 7,9	13,0* 13,0*	3,2 4,4	8,6* 6,9	2,0 2,8	6,2* 4,4	1,3 1,9	4,2* 3,0	1,2 1,8	2,4* 2,4*	7,72
-1,5	auf Schiene auf Reifen	5,2 7,5	13,9* 13,5	3,0 4,2	8,7* 6,8	1,9 2,6	6,2* 4,2			1,3 2,0	2,8* 2,8*	7,19
-3,0	auf Schiene auf Reifen	5,2 7,5	14,2* 13,6	2,8 4,0	8,2* 6,5	1,8 2,6	4,1* 4,1*			1,7 2,5	3,6* 3,6*	6,17

Stiel 2,65 m

9,0	nicht abgest., auf Schiene nicht abgest., auf Reifen 4-Pkt., abgestützt											
7,5	nicht abgest., auf Schiene nicht abgest., auf Reifen 4-Pkt., abgestützt			3,9 4,3*	4,3* 4,3*			2,5* 2,5*	2,5* 2,5*	5,30		
6,0	nicht abgest., auf Schiene nicht abgest., auf Reifen 4-Pkt., abgestützt			3,9 4,7*	4,7* 4,0*	2,4 3,0	4,0* 4,0*	2,2* 2,2*	2,2* 2,2*	6,64		
4,5	nicht abgest., auf Schiene nicht abgest., auf Reifen 4-Pkt., abgestützt	5,2* 5,2*	5,2* 5,2*	3,8 4,8	5,6* 5,6*	2,5 3,1	5,1* 4,6	1,6 2,0	2,0* 2,0*	7,42		
3,0	nicht abgest., auf Schiene nicht abgest., auf Reifen 4-Pkt., abgestützt	6,5 8,8	10,9* 10,9*	3,7 5,0	7,5* 7,4	2,3 3,0	5,7* 4,6	1,4 2,0	3,8* 3,1	1,3 1,8	2,0* 2,0*	7,83
1,5	nicht abgest., auf Schiene nicht abgest., auf Reifen 4-Pkt., abgestützt	6,3 8,6	11,6* 11,6*	3,7 4,9	8,4* 7,3	2,4 3,2	6,1* 4,9	1,5 2,1	4,6* 3,1	1,3 1,7	2,1* 2,1*	7,93
0	nicht abgest., auf Schiene nicht abgest., auf Reifen 4-Pkt., abgestützt	6,0 8,6	13,0* 13,0*	3,5 4,8	8,6* 6,9	2,2 3,1	6,2* 4,7	1,4 2,1	4,2* 3,0	1,4 1,8	2,4* 2,4*	7,72
-1,5	nicht abgest., auf Schiene nicht abgest., auf Reifen 4-Pkt., abgestützt	5,7 8,2	13,9* 13,5	3,3 4,6	8,7* 6,8	2,1 2,9	6,2* 4,6			1,5 2,2	2,8* 2,8*	7,19
-3,0	nicht abgest., auf Schiene nicht abgest., auf Reifen 4-Pkt., abgestützt	5,6 8,1	14,2* 14,2*	3,1 4,3	8,2* 7,1*	2,0 2,8	4,1* 4,1*			1,9 2,7	3,6* 3,6*	6,17

Höhe 360° schwenkbar über Längsrichtung max. Reichweite * begrenzt durch hydr. Hubkraft

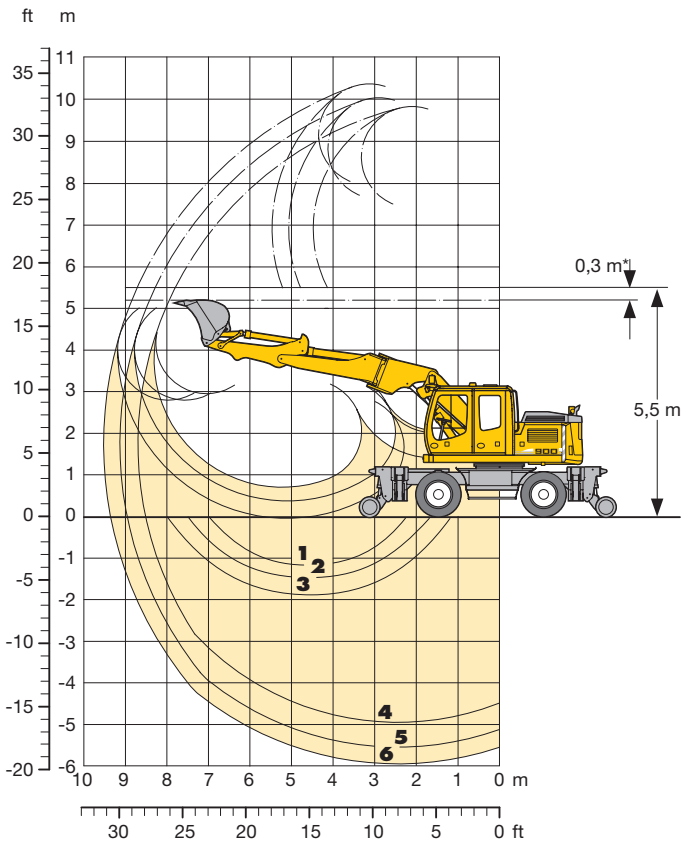
Die Traglastwerte sind im Stieldrehpunkt der Lastaufnahmemittel in Tonnen (t) angegeben und gelten auf festem, ebenem Untergrund bei geschlossener Pendelachse. Die Werte quer zum Unterwagen sind 360° schwenkbar. Die Werte längs zum Unterwagen (+/- 15°) sind im nicht abgestützten Zustand über die Lenkachse und im abgestützten Zustand über die Starrachse angegeben. Die Werte gelten bei optimaler Stellung des Verstellzylinders. Die angegebenen Traglastwerte entsprechen der ISO 10567 und betragen max. 75 % der statischen Kipplast oder 87 % der hydraulischen Hubkraft, oder sind begrenzt durch die zulässige Traglast des Lasthakens.

Gemäß der harmonisierten EU-Norm EN 474-5 müssen Hydraulikbagger im Hebezeugbetrieb mit Rohrbruchsicherungen an den Hubzylindern und einer Überlastwarneinrichtung ausgerüstet sein.

Hinweis bei Überhöhung der Schienen: das Standmoment wird bei 100 mm Überhöhung um ca. 20 % und bei 180 mm um ca. 40 % verringert.

Tieflöffel-Ausrüstung

mit Ausleger hoch- und seitenverstellbar 3,60 m



Grabkurven		4	5	6
Löffelstiellänge	m	1,85	2,25	2,65
Max. Grabtiefe	m	4,85	5,45	5,85
Max. Reichweite auf Grundniveau	m	8,45	8,90	9,30
Max. Ausschütthöhe	m	7,50	7,70	8,05
Max. Ausschütthöhe unter Oberleitung	m	2,80	2,80	2,80
Max. Reichhöhe	m	9,85	10,05	10,35
Max. Reißkraft	kN	89,5	78,4	69,7
	t	9,1	8,0	7,1
Max. Losbrechkraft	kN	98,3	98,3	98,3
	t	10,0	10,0	10,0

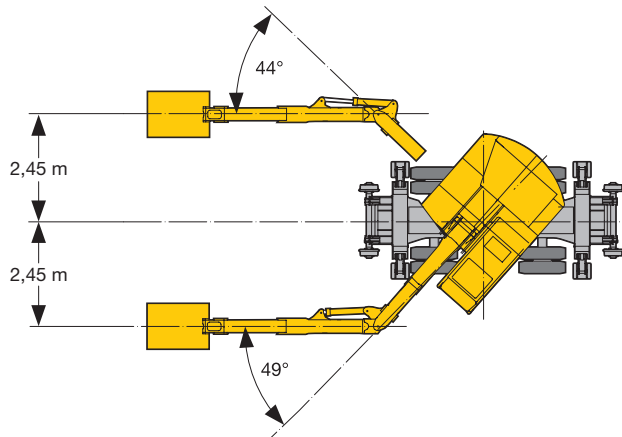
Max. Losbrechkraft mit Aufreißlöffel 114,0 kN (11,6 t)

- 1 mit Stiel 1,85 m
 - 2 mit Stiel 2,25 m
 - 3 mit Stiel 2,65 m
- bei max. seitlicher Auslegerverstellung, für senkrechte Grabenwände
- 4 mit Stiel 1,85 m
 - 5 mit Stiel 2,25 m
 - 6 mit Stiel 2,65 m
- bei Geradstellung des Auslegers

Dienstgewicht

Das Dienstgewicht beinhaltet das Grundgerät mit 8-fach Bereifung und Zwischenringen, Ausleger hoch- und seitenverstellbar 3,60 m, Löffelstiel 2,25 m und Tieflöffel 850 mm/0,60 m³.

Unterwagenvarianten	Gewicht
A 900 C ZW Litronic [®] Symetric Rail	20200 kg
A 900 C ZW Litronic [®] ohne Abstützung	20200 kg
A 900 C ZW Litronic [®] mit 4-Pkt.-Abstützung	22000 kg



* Sicherheitsabstand zur Oberleitung bei Schutzerdung

Tieflöffel Standsicherheit (Sicherheit 75% nach ISO 10567* eingerechnet)

Schnittbreite mm	Inhalt nach ISO 7451 ¹⁾ m ³	Gewicht kg	ohne Abstützung						4-Pkt.-Abstützung						Symetric Rail										
			auf Schiene			auf Reifen			auf Schiene			auf Reifen			4-Pkt., abgestützt			auf Schiene			auf Reifen				
			Stiellänge (m) 1,85	2,25	2,65	Stiellänge (m) 1,85	2,25	2,65	Stiellänge (m) 1,85	2,25	2,65	Stiellänge (m) 1,85	2,25	2,65	Stiellänge (m) 1,85	2,25	2,65	Stiellänge (m) 1,85	2,25	2,65	Stiellänge (m) 1,85	2,25	2,65		
400	0,24	310	□	□	□	□	□	□	□	□	□	□	□	□	□	□	□	□	□	□	□	□	□	□	
650	0,45	348	□	□	□	□	□	□	□	□	□	□	□	□	□	□	□	□	□	□	□	□	□	□	
850	0,60	401	△	■	▲	□	□	□	△	△	■	□	□	□	□	□	□	□	□	△	■	▲	□	□	□
1050	0,80	480	▲	▲	▲	△	△	■	■	▲	▲	□	□	△	□	□	□	□	□	▲	▲	▲	□	△	■
1250	0,95	525	▲	▲	▲	■	■	▲	▲	▲	▲	△	△	■	□	□	△	▲	▲	▲	■	■	▲	▲	

* mit Sicherheit (75% der statischen Kipplast oder 87% der hydr. Hubkraft) bei max. Reichweite ohne Schnellwechseladapter, 360° schwenkbar bei geschlossener Pendelachse

¹⁾ vergleichbar mit SAE (gehäuft)

maximal zulässiges Materialgewicht □ = ≤ 1,8 t/m³, △ = ≤ 1,5 t/m³, ■ = ≤ 1,2 t/m³, ▲ = -

Tragfähigkeit

mit Ausleger hoch- und seitenverstellbar 3,60 m

ohne Abstützung Stiel 1,85 m

m	Unterwagen	3,0 m		4,5 m		6,0 m		7,5 m		m		
7,5	auf Schiene auf Reifen			3,3 4,5	4,8* 4,8*					3,3 4,5	4,5* 4,5*	4,52
6,0	auf Schiene auf Reifen			3,6 4,8	6,3* 6,3*	2,0 2,8	4,3* 4,3*			2,0 2,7	3,5* 3,5*	6,04
4,5	auf Schiene auf Reifen	6,2 8,4	8,5* 8,5*	3,5 4,7	6,9* 6,9*	2,1 2,9	5,6* 4,6			1,5 2,1	3,2* 3,2*	6,90
3,0	auf Schiene auf Reifen	5,8 8,1	8,2* 8,2*	3,4 4,7	7,9* 6,9	2,1 2,9	5,9* 4,5			1,3 1,9	3,0* 3,0*	7,34
1,5	auf Schiene auf Reifen	5,8 8,1	10,8* 10,8*	3,4 4,6	8,3* 6,8	2,0 2,8	6,0* 4,4			1,2 1,8	3,1* 3,0	7,44
0	auf Schiene auf Reifen	5,2 7,6	13,1* 13,1*	3,1 4,3	8,4* 7,0	1,8 2,6	6,2* 4,2			1,2 1,9	3,3* 3,1	7,22
-1,5	auf Schiene auf Reifen	5,0 7,3	13,9* 13,6	2,8 4,0	8,7* 6,6	1,7 2,5	5,5* 4,1			1,4 2,1	3,7* 3,5	6,64
-3,0	auf Schiene auf Reifen	4,8 7,1	12,3* 12,3*	2,6 3,8	6,3* 6,3*					2,2 3,1	4,4* 4,4*	5,09

4-Pkt.-Abstützung Stiel 1,85 m

m	Unterwagen	3,0 m		4,5 m		6,0 m		7,5 m		m				
7,5	nicht abgest., auf Schiene nicht abgest., auf Reifen 4-Pkt., abgestützt											3,5 4,5* 4,5*	4,5* 4,5* 4,5*	4,52
6,0	nicht abgest., auf Schiene nicht abgest., auf Reifen 4-Pkt., abgestützt											2,2 3,0 3,5*	4,3* 4,3* 4,3*	6,04
4,5	nicht abgest., auf Schiene nicht abgest., auf Reifen 4-Pkt., abgestützt	6,6 8,5*	8,5* 8,5*	3,8 5,1	6,9* 6,9*	2,3 3,2	5,6* 4,9					1,7 2,4 3,1	3,2* 3,2* 3,2*	6,90
3,0	nicht abgest., auf Schiene nicht abgest., auf Reifen 4-Pkt., abgestützt	6,3 8,2*	8,2* 8,2*	3,7 5,0	7,9* 7,3	2,3 3,2	5,9* 4,9					1,4 2,1 2,7	3,0* 3,0* 3,0*	7,34
1,5	nicht abgest., auf Schiene nicht abgest., auf Reifen 4-Pkt., abgestützt	6,2 8,6	10,8* 10,8*	3,6 5,0	8,3* 7,3	2,2 3,0	6,0* 4,8					1,4 2,0 2,6	3,1* 3,1* 3,1*	7,44
0	nicht abgest., auf Schiene nicht abgest., auf Reifen 4-Pkt., abgestützt	5,7 8,2	13,1* 13,1*	3,3 4,7	8,4* 7,4	2,0 2,9	6,2* 4,6					1,4 2,1 2,7	3,3* 3,3* 3,3*	7,22
-1,5	nicht abgest., auf Schiene nicht abgest., auf Reifen 4-Pkt., abgestützt	5,4 8,0	13,9* 13,9*	3,1 4,4	8,7* 7,7	1,9 2,7	5,5* 4,4					1,6 2,3 3,1	3,7* 3,7* 3,7*	6,64
-3,0	nicht abgest., auf Schiene nicht abgest., auf Reifen 4-Pkt., abgestützt	5,3 7,8	12,3* 12,3*	2,9 4,1	6,3* 6,3*							2,4 3,4 4,4*	4,4* 4,4* 4,4*	5,09

Stiel 2,25 m

7,5	auf Schiene auf Reifen			3,5 3,9*	4,8* 3,9*					2,8 2,0*	3,0* 2,0*	5,02
6,0	auf Schiene auf Reifen			3,6 4,5*	5,7* 4,7*	2,1 2,8	4,5* 3,8*			1,8 1,8*	2,6* 1,8*	6,42
4,5	auf Schiene auf Reifen	6,2 6,1*	9,3* 6,1*	3,5 4,6	6,6* 5,8*	2,2 2,9	5,3* 4,4	1,7	2,1*	1,4 1,7	2,4* 1,7*	7,23
3,0	auf Schiene auf Reifen	5,9 7,9	10,0* 10,9*	3,4 4,4	7,6* 6,6*	2,2 2,9	5,7* 4,3*	1,3 1,7	3,7* 2,8	1,2 1,4	2,4* 1,8*	7,65
1,5	auf Schiene auf Reifen	5,8 7,7*	11,0* 10,7*	3,4 4,3	8,2* 6,5	2,1 2,7	6,0* 4,3	1,2 1,6	4,5 2,8	1,1 1,3	2,5* 1,9*	7,75
0	auf Schiene auf Reifen	5,3 7,5	12,8* 12,2*	3,1 4,1	8,3* 6,5*	1,9 2,5	6,0* 4,1	1,1 1,5	3,2* 2,7	1,1 1,4	2,8* 2,2*	7,53
-1,5	auf Schiene auf Reifen	5,0 7,1	13,7* 12,8	2,9 3,9	8,5* 6,6	1,7 2,3	5,9* 3,9			1,3 1,5	3,3* 2,7*	6,98
-3,0	auf Schiene auf Reifen	4,9 7,0	13,6* 13,2	2,6 3,5	7,6* 6,1*	2,1	3,7			1,7 1,9	3,6* 3,2*	5,84

Stiel 2,25 m

7,5	nicht abgest., auf Schiene nicht abgest., auf Reifen 4-Pkt., abgestützt											3,0* 3,0* 3,0*	3,0* 3,0* 3,0*	5,02
6,0	nicht abgest., auf Schiene nicht abgest., auf Reifen 4-Pkt., abgestützt											2,0 2,6* 2,6*	2,6* 2,6* 2,6*	6,42
4,5	nicht abgest., auf Schiene nicht abgest., auf Reifen 4-Pkt., abgestützt	6,7 9,1 9,3*	9,3* 9,3*	3,8 5,1	6,6* 6,6*	2,4 3,4	5,3* 4,9*					1,5 2,2 2,4*	2,4* 2,4* 2,4*	7,23
3,0	nicht abgest., auf Schiene nicht abgest., auf Reifen 4-Pkt., abgestützt	6,3 8,6 10,0*	10,0* 10,0*	3,6 4,9	7,6* 7,3	2,4 3,2	5,7* 4,9	1,4	3,7*	1,3 2,0	3,2* 3,3	2,4* 2,4*	2,4* 2,4*	7,65
1,5	nicht abgest., auf Schiene nicht abgest., auf Reifen 4-Pkt., abgestützt	6,2 8,5*	11,0* 11,0*	3,7 4,9*	8,2* 7,2*	2,3 3,1	6,0* 4,8	1,4	4,6*	1,3 2,0	3,2* 3,2	1,3 1,9	2,5* 2,5*	7,75
0	nicht abgest., auf Schiene nicht abgest., auf Reifen 4-Pkt., abgestützt	5,8 8,3	12,8* 12,8*	3,4 4,7	8,3* 6,7	2,1 2,9	6,0* 4,6	1,3	3,2*	1,3 1,9	3,2* 3,1	1,3 1,9	2,8* 2,8*	7,53
-1,5	nicht abgest., auf Schiene nicht abgest., auf Reifen 4-Pkt., abgestützt	5,4 8,0	13,7* 13,7*	3,2 4,5	8,5* 7,5	1,9 2,7	5,9* 4,4			1,4 1,5	3,3* 2,7*	2,8 3,3*	3,3* 3,3*	6,98
-3,0	nicht abgest., auf Schiene nicht abgest., auf Reifen 4-Pkt., abgestützt	5,3 7,8	13,6* 13,6*	2,9 4,1	7,6* 6,9					1,9 2,8	3,6* 3,6*	1,9 2,8	3,6* 3,6*	5,84

Stiel 2,65 m

9,0	auf Schiene auf Reifen									3,6* 3,6*	3,6* 3,6*	3,19
7,5	auf Schiene auf Reifen			3,6 4,5*	4,5* 4,5*					2,3 2,4*	2,4* 2,4*	5,61
6,0	auf Schiene auf Reifen			3,7 4,7*	4,7* 4,7*	2,2 3,0	4,3* 4,3*			1,6 2,1*	2,1* 2,1*	6,88
4,5	auf Schiene auf Reifen	5,7* 5,7*	5,7* 5,7*	3,5 4,7	5,8* 5,8*	2,3 3,1	5,1* 4,6	1,3 1,9	2,8* 2,8*	1,2 1,8	2,0* 2,0*	7,64
3,0	auf Schiene auf Reifen	5,8 8,1	9,9* 9,9*	3,4 4,6	7,2* 6,8	2,3 3,1	5,5* 4,5	1,3 1,9	4,4* 3,0	1,1 1,6	2,0* 2,0*	8,04
1,5	auf Schiene auf Reifen	5,7 7,9	10,8* 10,8*	3,3 4,5	8,1* 6,7*	2,2 3,0	5,8* 4,5	1,2 1,8	4,5 3,0	1,0 1,5	2,1* 2,1*	8,13
0	auf Schiene auf Reifen	5,4 7,8	12,2* 12,2*	3,1 4,3	8,2* 6,8	2,0 2,8	5,9* 4,3	1,2 1,7	4,4 2,9	1,0 1,5	2,2* 2,2*	7,93
-1,5	auf Schiene auf Reifen	5,0 7,3	13,4* 13,2*	2,9 4,1	8,3* 6,8	1,7 2,5	6,0* 4,1			1,1 1,7	2,6* 2,6*	7,41
-3,0	auf Schiene auf Reifen	4,9 7,2	14,0* 13,5	2,6 3,8	8,3* 6,4	1,6 2,4	4,5* 4,0			1,4 2,1	3,1* 3,1*	6,49

Stiel 2,65 m

9,0	nicht abgest., auf Schiene nicht abgest., auf Reifen 4-Pkt., abgestützt											3,6* 3,6* 3,6*	3,6* 3,6* 3,6*	3,19
7,5	nicht abgest., auf Schiene nicht abgest., auf Reifen 4-Pkt., abgestützt											2,4* 2,4* 2,4*	2,4* 2,4* 2,4*	5,61
6,0	nicht abgest., auf Schiene nicht abgest., auf Reifen 4-Pkt., abgestützt											1,7 2,1* 2,1*	2,1* 2,1* 2,1*	6,88
4,5	nicht abgest., auf Schiene nicht abgest., auf Reifen 4-Pkt., abgestützt	5,7* 5,7*	5,7* 5,7*	3,8 5,1	5,8* 5,8*	2,5 3,4	5,1* 4,9*	1,5	2,8*	1,4 2,1	2,0* 2,0*	2,0* 2,0*	2,0* 2,0*	7,64
3,0	nicht abgest., auf Schiene nicht abgest., auf Reifen 4-Pkt., abgestützt	6,3 8,6 9,9*	9,9* 9,9*	3,6 4,9	7,2* 6,8	2,5 3,3	5,5* 4,8*	1,5	4,4*	1,2 1,3	2,0* 2,0*	2,0* 2,0*	2,0* 2,0*	8,04
1,5	nicht abgest., auf Schiene nicht abgest., auf Reifen 4-Pkt., abgestützt	6,1 8,4*	10,8* 10,8*	3,6 4,8	8,1* 7,1*	2,4 3,2	5,8* 4,8	1,4	4,6*	1,1 2,0	2,1* 2,1*	2,1* 2,1*	2,1* 2,1*	8,13
0	nicht abgest., auf Schiene nicht abgest., auf Reifen 4-Pkt., abgestützt	5,8 8,4	12,2* 12,2*	3,4 4,7	8,2* 7,2*	2,1 3,0	6,0* 4,7	1,3	3,2*	1,3 1,9	3,2* 3,1	1,1 1,9	2,2* 2,2*	7,93
-1,5	nicht abgest., auf Schiene nicht abgest., auf Reifen 4-Pkt., abgestützt	5,4 7,9	13,4* 13,4*	3,2 4,5	8,3* 7,3	1,9 2,8	6,0* 4,5			1,3 1,5	2,6* 2,6*	1,9 2,6*	2,6* 2,6*	7,41
-3,0	nicht abgest., auf Schiene nicht abgest., auf Reifen 4-Pkt., abgestützt	5,3 7,9	14,0* 14,0*	2,9 4,2	8,3* 6,9	1,8 2,6	4,5* 4,3			1,5 2,3	3,1* 3,1*	1,6 2,3	3,1* 3,1*	6,49

Höhe 360° schwenkbar über Längsrichtung max. Reichweite * begrenzt durch hydr. Hubkraft

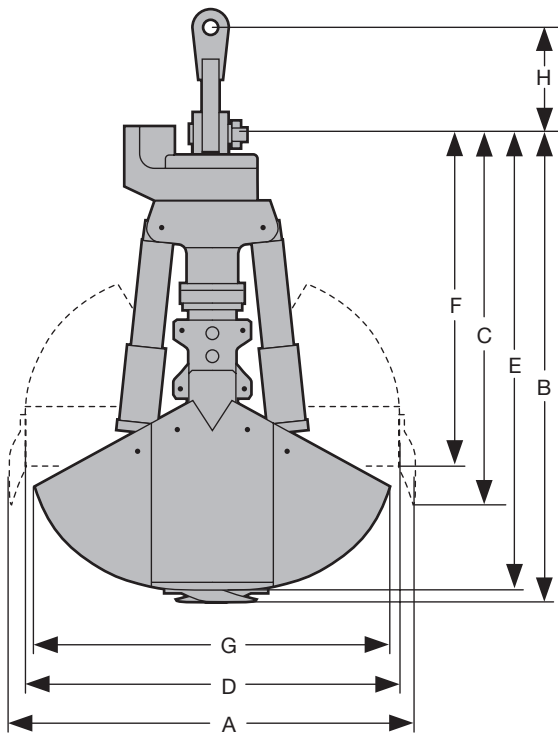
Die Traglastwerte sind im Stieldrehpunkt der Lastaufnahmemittel in Tonnen (t) angegeben und gelten auf festem, ebenem Untergrund bei geschlossener Pendelachse. Die Werte quer zum Unterwagen sind 360° schwenkbar. Die Werte längs zum Unterwagen (+/- 15°) sind im nicht abgestützten Zustand über die Lenkachse und im abgestützten Zustand über die Starrachse angegeben. Die Werte gelten bei optimaler Stellung des Verstellzylinders. Die angegebenen Traglastwerte entsprechen der ISO 10567 und betragen max. 75 % der statischen Kipplast oder 87 % der hydraulischen Hubkraft, oder sind begrenzt durch die zulässige Traglast des Lasthakens.

Gemäß der harmonisierten EU-Norm EN 474-5 müssen Hydraulikbagger im Hebezeugbetrieb mit Rohrbruchsicherungen an den Hubzylindern und einer Überlastwarneinrichtung ausgerüstet sein.

Hinweis bei Überhöhung der Schienen: das Standmoment wird bei 100 mm Überhöhung um ca. 20 % und bei 180 mm um ca. 50 % verringert.

Greifer Typ 7 C/7 C-HD

für A 900 C ZW Litronic®



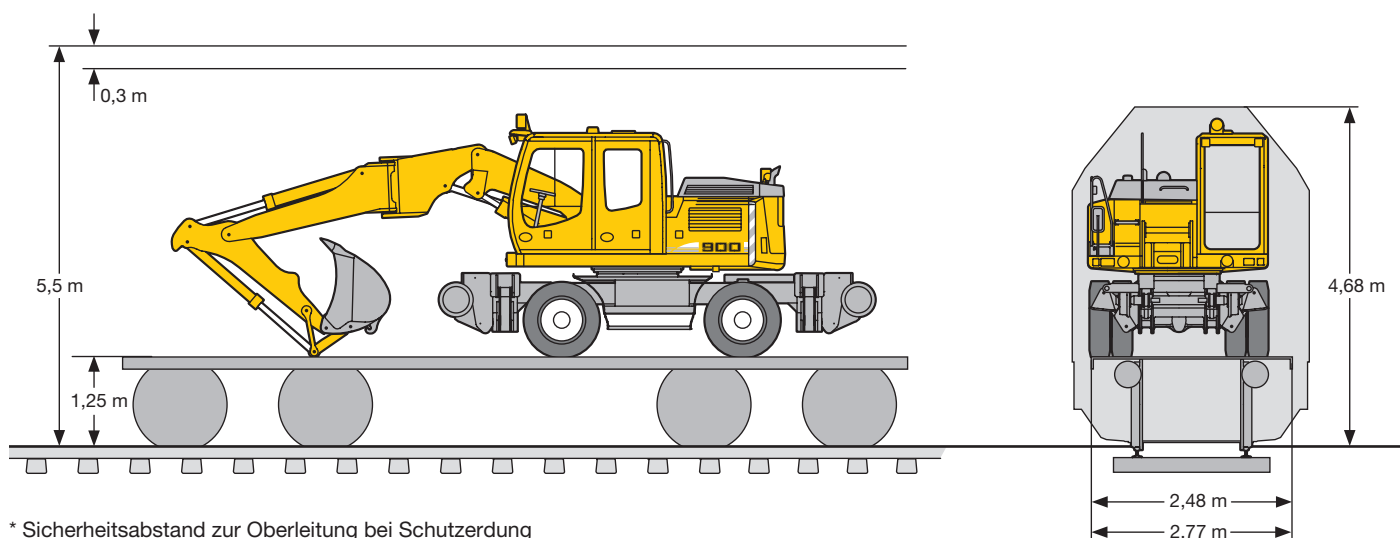
Lieferumfang	H mm	Gewicht kg
Greiferaufhängung mit Aufnahme für Bausatz SW-Löffelstiel und Serienbolzen		
Schwenkwinkel 45°	265	85
Schwenkwinkel 90°	370	90
für Schnellwechsel-Adapter 33	645	165
Greifermechanik incl. Schalenträger-Oberteil		
GM 7 C		285
GM 7 C-HD		310
Greiferschalen incl. Schalenträger-Unterteil	siehe Tabelle unten	
max. Greiferschließkraft		siehe Tabelle unten
Drehmoment des hydr. Drehantriebes		1,76 kNm

Option	Gewicht kg
Auswerfer	
für Schalenbreite 300 mm	45
für Schalenbreite 600 mm	75

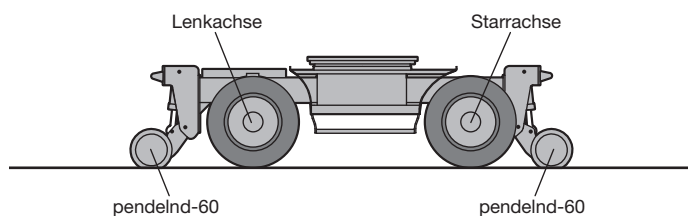
Greiferschalen		Gleisbauschalen				
		HD	Kombischalen HD	Kombischalen HD	Grabschalen HD	Grabschalen HD
Schalenbreite	mm	300	600	700	600	800
Inhalt nach ISO 7451*	m ³	0,10	0,25	0,30	0,35	0,48
Zahntyp		HD-Zähne	HD-Zähne	HD-Zähne	HD-Zähne	HD-Zähne
Anzahl der Zähne		3	5	7	5	7
Schüttgewicht bis	t/m ³	1,8	1,8	1,8	1,8	1,8
Greiferschließkraft GM 7 C	kN (t)	42 (4,3)	37 (3,8)	37 (3,8)	30 (3,1)	30 (3,1)
Greiferschließkraft GM 7 C-HD	kN (t)	70 (7,1)	61 (6,2)	61 (6,2)	50 (5,1)	50 (5,1)
Gewicht Schalen + Unterteil	kg	290	430	485	500	565
Abmessungen mit Zähnen						
A Öffnungsweite	mm	1308	1404	1404	1689	1689
B Bauhöhe geschlossen	mm	1545	1595	1595	1735	1735
C Bauhöhe geöffnet	mm	1276	1258	1258	1273	1273
Abmessungen ohne Zähne						
D Öffnungsweite	mm	1197	1295	1295	1580	1580
E Bauhöhe geschlossen	mm	1490	1539	1539	1671	1671
F Bauhöhe geöffnet	mm	1139	1140	1140	1142	1142
G Schalenweite geschlossen	mm	1144	1187	1187	1438	1438

* vergleichbar mit SAE (gehäuft)

Verlademaße Schienenführungs-Varianten



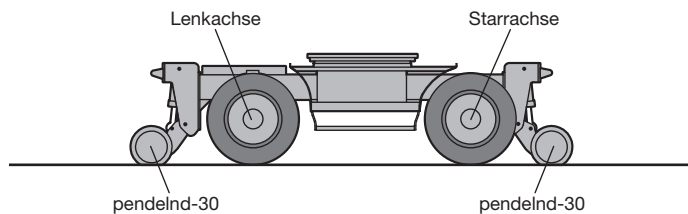
* Sicherheitsabstand zur Oberleitung bei Schutzerdung



Variante A

lenkachsseitig pendelnd-60
starrachsseitig pendelnd-60

Einsatzbereich
bei starken Gleishöhenunterschieden



Variante B

lenkachsseitig pendelnd-30
starrachsseitig pendelnd-30

Einsatzbereich
bei schweren Lasten

Ausstattung



Unterwagen

	S	O
2-Kreis-Bremse mit Druckspeicher	•	•
Kriechgang schaltbar von Kabine	•	•
Neureifen	•	•
Parkbremse wartungsfrei	•	•
Rockinger-Kupplung mit Kuppelstange	•	•
Rohrbruchsicherung an Abstützylindern	•	•
Schienenführungsachse lenkachssseitig pendelnd 60, hinten pendelnd 30 mit Erdungskabel	•	•
Servolenkung – proportional mit Notlenkeigenschaft	•	•
Verzurrösen für Transport	•	•
Werkzeugkasten abschließbar, beidseitig	•	•
Zweigang-Lastschaltgetriebe	•	•
D.B.-Lackierung		x
Greifer-Einhängebügel	•	•
Pratzenabstützung einzeln ansteuerbar	•	•
Reifenfüllschlauch bei Waggonbremsanlage	•	•
Reifenvarianten	•	•
Schienenführungsachsen pendelnd 60/pendelnd 60	•	•
Schienenführungsachsen pendelnd 30/pendelnd 30	•	•
Schmale Achsen	•	•
Schmalspurzuführung 1000 mm	•	•
Sonderspurbreiten	•	•
Schubbalken	•	•
Sonderlackierung (ohne D.B.-Zulassung)	•	•
Waggonbremsanlage	•	•



Oberwagen

	S	O
D.B.-Beleuchtung	•	•
Feststellbremse im Schwenkwerk wartungsfrei	•	•
Handläufe, Antirutschbeläge	•	•
Haupttrennschalter für Elektroanlage	•	•
Wartungsfreie HD-Batterien	•	•
Motorabdeckklappe mit Gasfeder	•	•
Schalldämmung	•	•
Verriegelung Ober-/Unterwagen	•	•
Werkzeugausrüstung erweitert	•	•
Betankungspumpe elektrisch	•	•
D.B.-Lackierung		x
Pedalbetätigte Positionierschwenkbremse	•	•
Rückraumüberwachung mit Kamera	•	•
Schwenkbegrenzung	x	•
Sonderballastgewicht	•	•
Sonderlackierung (ohne D.B.-Zulassung)	•	•
Zusatzscheinwerfer auf Ballastgewicht	•	•



Hydraulik

	S	O
Absperrventil zwischen Hydrauliktank und Pumpe	•	•
Anbausatz Anbaugeräte	•	•
Anbausatz Drehantrieb	•	•
Druckabschneidung	•	•
Druckprüfanschlüsse für Hydraulik – zentrale Messleiste	•	•
Druckspeicher für kontrolliertes Absenken der Ausrüstung bei abgeschaltetem Motor	•	•
Filter mit integriertem Feinfilterbereich (5 µm)	•	•
Grenzlastregelung elektronisch	•	•
Leistungsanpassung stufenlos (ECO)	•	•
Minimalhubregelung	•	•
MODE-Schaltung mit beliebiger Zwischenstellung	•	•
Nebenstromfilter	•	•
Nothydraulik		x
Öle biologisch schnell/leicht abbaubar	•	•



Motor

	S	O
Abgasturbolader	•	•
Pumpe-Leitung-Düse-Einspritzsystem	•	•
Ladeluftkühlung	•	•
Leerlaufautomatik sensorgesteuert	•	•
Trockenluftfilter mit Vorabscheider, Haupt- und Sicherheitselement	•	•
Liebherr-Partikelfilter	•	•

S = Standard, O = Option, x = für DB (Deutsche Bahn AG) - Abnahme nach DS 931.01 03 erforderlich

Ausrüstungs- und Anbauteile fremder Fabrikate dürfen ohne Abstimmung mit Liebherr nicht ein- oder angebaut werden.

Alle Abbildungen und Daten können von der Standardausführung abweichen. Änderungen vorbehalten.



Fahrerkabine

	S	O
Anzeigen für Motorbetriebszustand	•	•
Betriebsstunden-Anzeige zusätzlich von außen einsehbar	•	•
Dachfenster aus Panzerglas	•	•
Dachluke allseitig aufstellbar	•	•
Doppelkabine mit Beifahrersitz (für EBO-Profil)	•	•
Druckanzeige Schienenachsen im ZW-Display	•	•
Fahrersitz 6-fach verstellbar	•	•
Fahrersitz unabhängig oder zusammen mit Konsolen verstellbar	•	•
Feuerlöscher, Verbandskasten und ÖCU-Tasche	•	•
Frontscheibe aus Verbundsicherheitsglas	•	•
Fußmatte herausnehmbar	•	•
Geschwindigkeitsanzeige im ZW-Display	•	•
Innenbeleuchtung	•	•
Kabinenheizung mit Defrosteranlage	•	•
Klimaanlage	•	•
Lenkradarretierung für schienengeführte Fahrt	•	•
Lenksäule verstellbar	•	•
Notbremsanlage- und Druckluftthornbetätigung für Beifahrer	•	•
Radioeinbauvorbereitung	•	•
Regenschutz über Frontscheibe	•	•
Scheibenwischer/Waschanlage für Dachfenster	•	•
Scheibenwischer/Waschanlage für Heckscheibe	•	•
Schiebefenster in Tür	•	•
Signalfolge und Signalhorn	•	•
Sonnenrollo/Taschenlampe	•	•
Tempomat	•	•
Warndreieck/Warnleuchte	•	•
Wisch-Waschanlage Frontscheibe	•	•
Zigarettenanzünder und Aschenbecher	•	•
Zusatzscheinwerfer	•	•
Fahrersitz luftgefedert mit Kopfstütze und Heizung	•	•
Kühlbox elektrisch	•	•
Radioanlage	•	•
Rundumkennleuchte	•	•
Standheizung	•	•
Wegfahrsperrung elektronisch	•	•



Ausrüstung

	S	O
Arbeitsscheinwerfer am Ausleger	•	•
Hydraulikleitungen für Greiferbetrieb auf den Löffelstielen	•	•
Lagerstellen abgedichtet	•	•
Löffelstiel vorbereitet für SW-Löffelstiel	•	•
SAE-Flanschverbindungen in allen Hochdruckleitungen	•	•
Umschaltventil Löffel-/Greiferhydraulik	•	•
Verbindungsflaschenarretierung bei Greiferbetrieb	•	•
Zentralschmieranlage halbautomatisch	•	•
Zylinder-Endlagendämpfung	•	•
Hubbegrenzung für Arbeiten unter Oberleitungen		x
Lasthaken drehbar	•	•
Liebherr-Greiferprogramm	•	•
Likufix	•	•
Rohrbruchsicherungen Hubzylinder	•	•
Rohrbruchsicherungen Stielzylinder	x	•
Schlauchschnellkupplungen	•	•
Schnellwechseladapter mechanisch oder hydraulisch	•	•
Sonderlackierung (ohne D.B.-Zulassung)	•	•
Spezial- und Sondergrabgefäße	•	•
Überlastwarnrichtung	x	•
Zentralschmieranlage vollautomatisch	•	•
Zusatzscheinwerfer am Stiel	•	•

Die Firmengruppe Liebherr

Große Produktvielfalt

Die Firmengruppe Liebherr ist einer der weltweit größten Baumaschinenhersteller. Auch auf vielen anderen Gebieten genießen die nutzenorientierten Produkte und Dienstleistungen von Liebherr hohe Anerkennung. Dazu gehören Kühl- und Gefriergeräte, Ausrüstungen für die Luftfahrt und den Schienenverkehr, Werkzeugmaschinen sowie Krane für den maritimen Bereich.

Höchster Kundennutzen

In allen Produktbereichen werden komplette Modellreihen mit vielen Ausstattungsvarianten angeboten. Mit ihrer technischen Reife und anerkannten Qualität bieten Liebherr-Produkte in der praktischen Anwendung ein Höchstmaß an Nutzen.

Technologische Kompetenz

Um dem hohen Anspruch an die Qualität seiner Produkte gerecht zu werden, legt Liebherr großen Wert darauf, Kernkompetenzen selbst zu beherrschen. Deshalb kommen wichtige Baugruppen aus eigener Entwicklung und Fertigung, zum Beispiel die gesamte Antriebs- und Steuerungstechnik für Baumaschinen.

Global und unabhängig

Das Familienunternehmen Liebherr wurde im Jahr 1949 von Hans Liebherr gegründet. Inzwischen ist das Unternehmen zu einer Firmengruppe mit rund 32.000 Beschäftigten in mehr als 100 Gesellschaften auf allen Kontinenten angewachsen. Dachgesellschaft der Firmengruppe ist die Liebherr-International AG in Bulle, Schweiz, deren Inhaber ausschließlich Mitglieder der Familie Liebherr sind.

www.liebherr.com



Printed in Germany by Eberl RG-BK-RP LHB/VF 10424656-2-04.09

Liebherr-Hydraulikbagger GmbH

Liebherrstraße 12, D-88457 Kirchdorf/Iller

☎ +49 7354 80-0, Fax +49 7354 80-72 94

www.liebherr.com, E-Mail: info.lhb@liebherr.com